

Рис.2 Датчики избыточного давления и разрежения с аналоговым (в, д) и/или цифровым (г) выходными сигналами исполнения 01 (а), 04 (б)

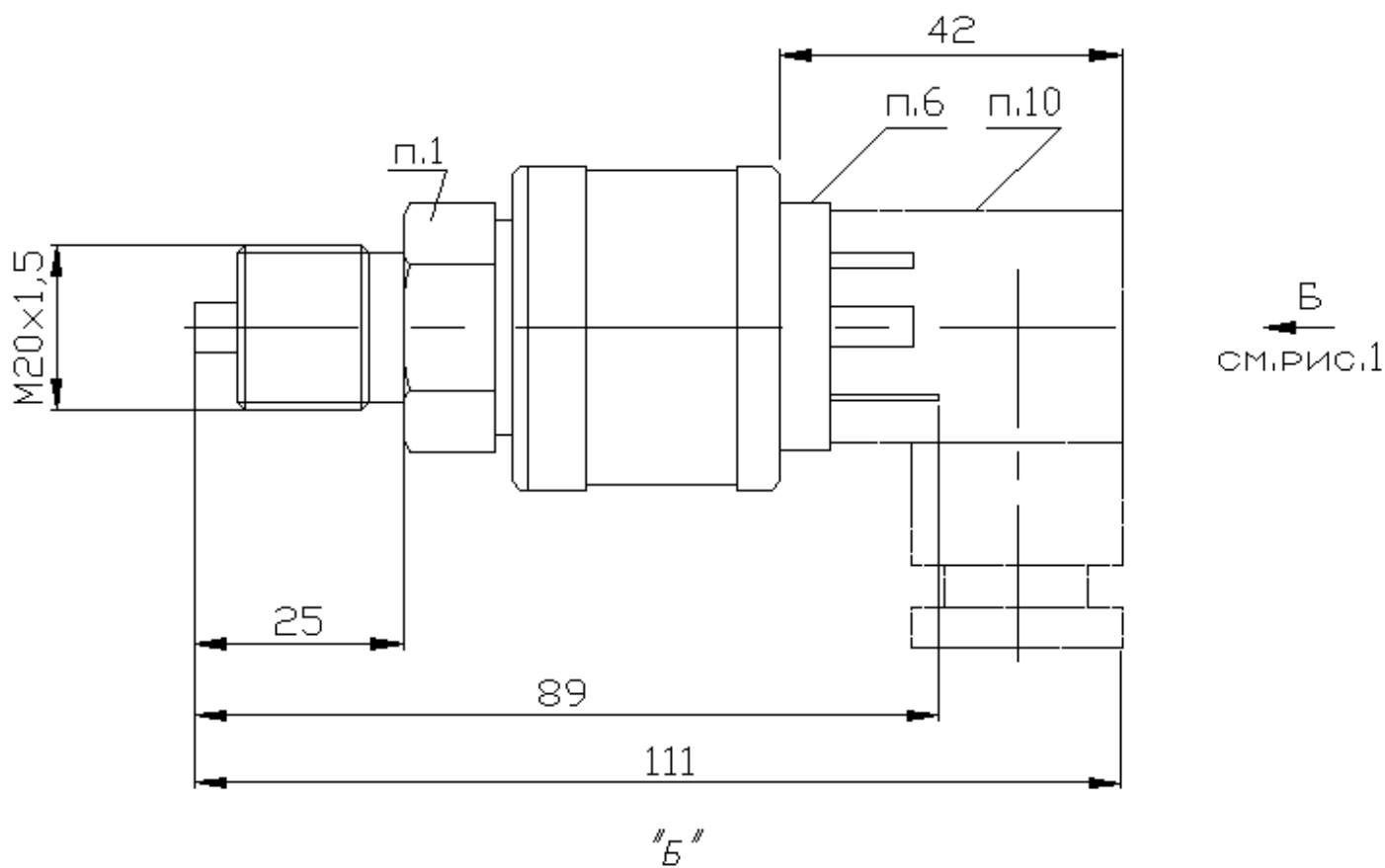
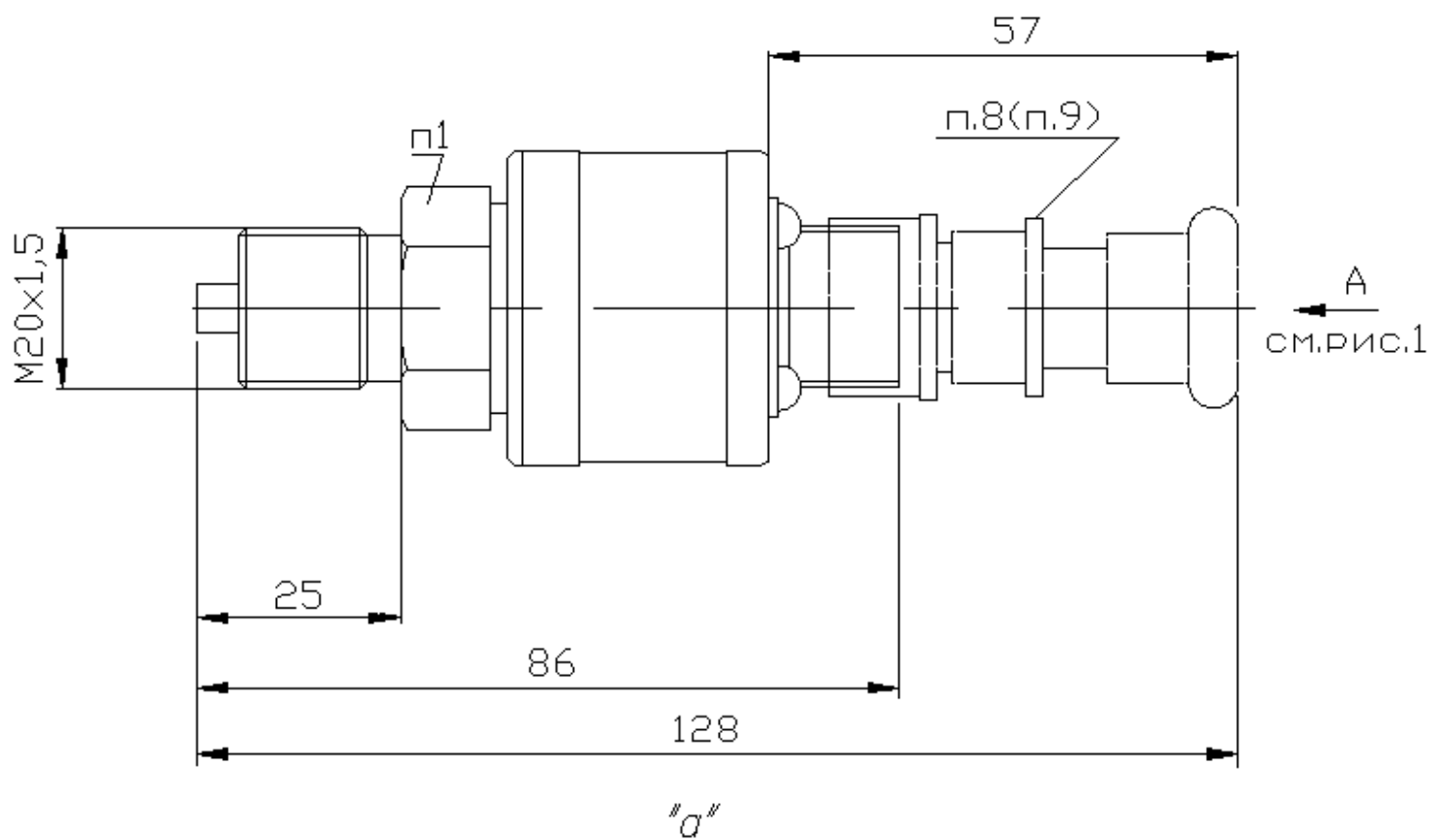
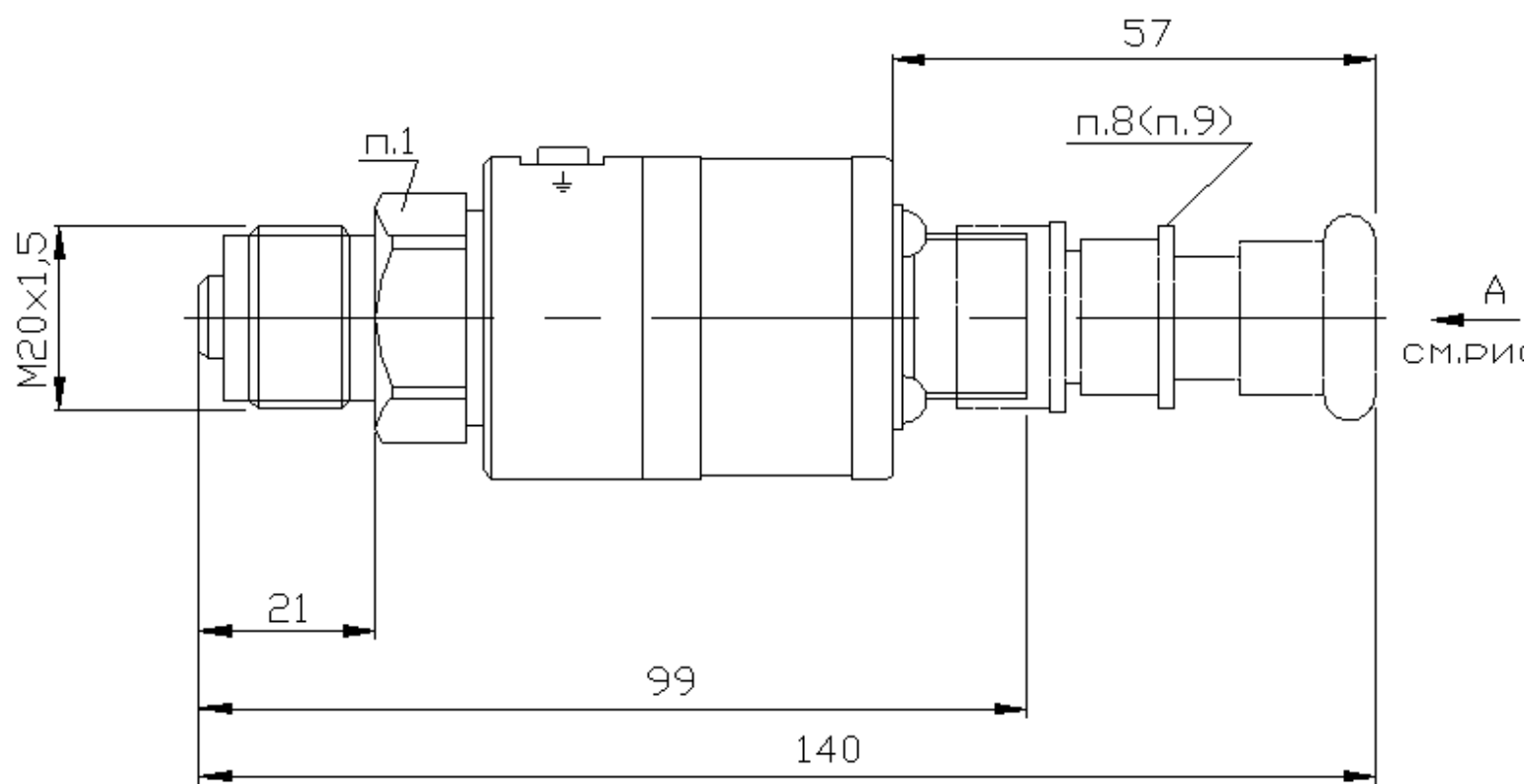
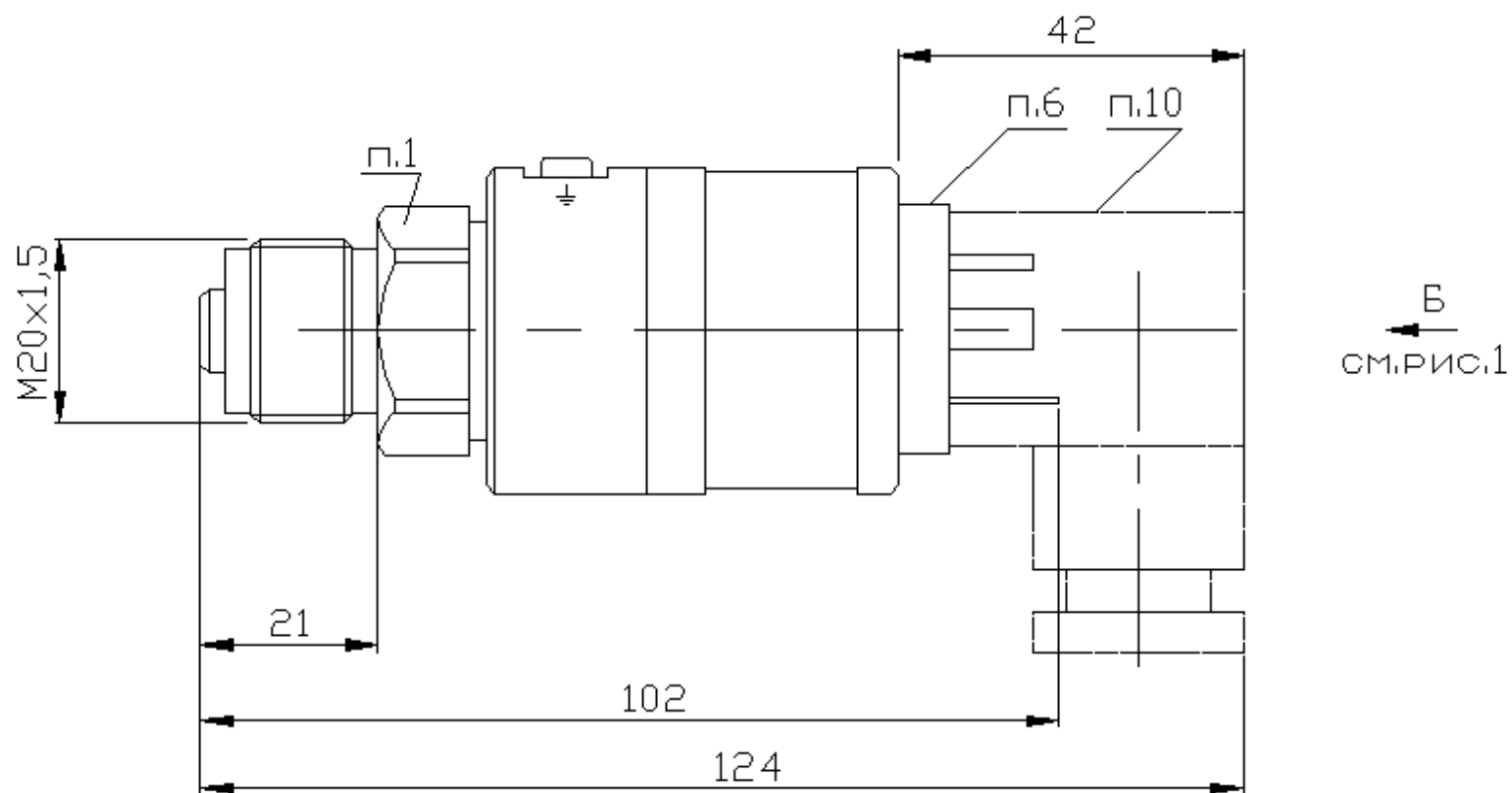


Рис.3 Датчики избыточного давления и разрежения с аналоговым (в, и/или цифровым (г) выходными сигналами исполнения 02 (а), 04



"a"



"б"

Рис.4 Датчики избыточного давления и разрежения с аналоговым (в, д) и/или цифровым (г) выходными сигналами исполнения 03 (а), 04 (б)

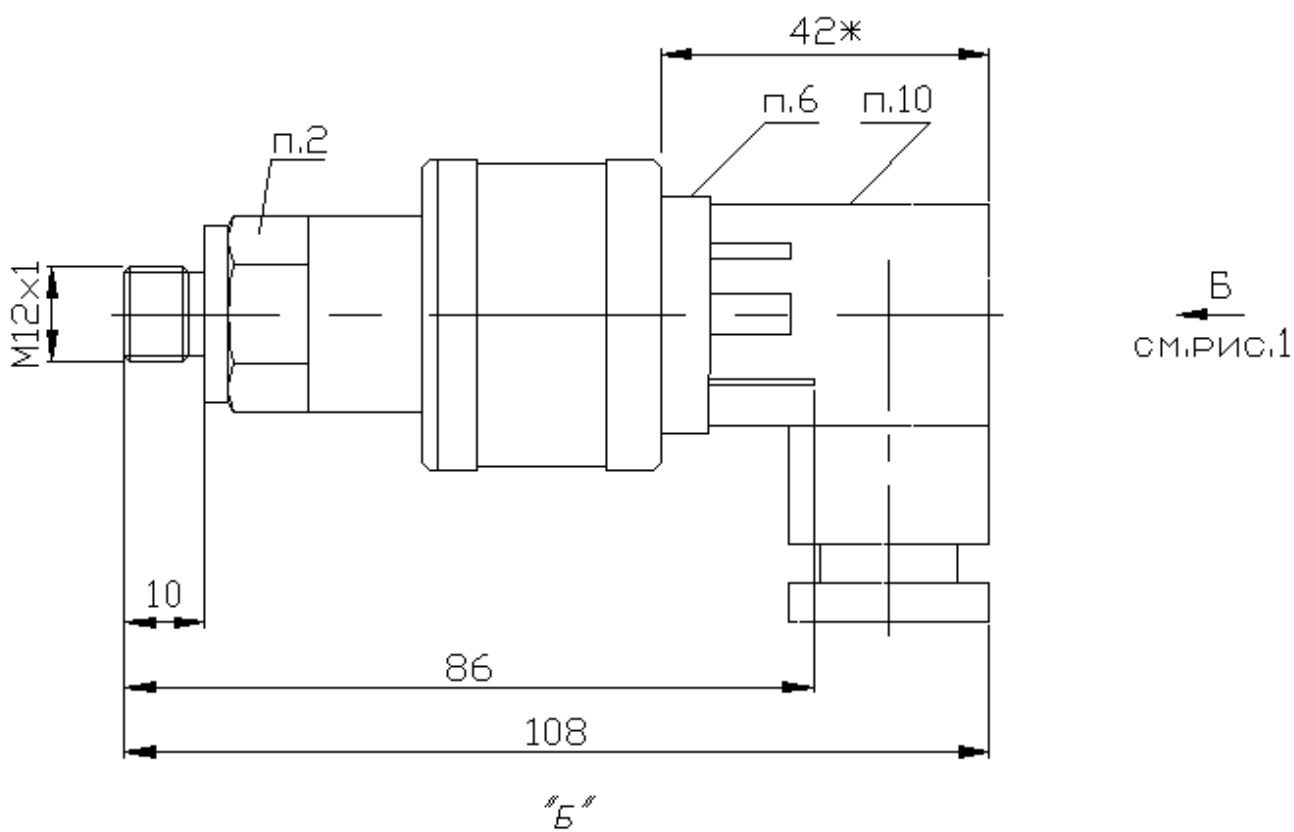
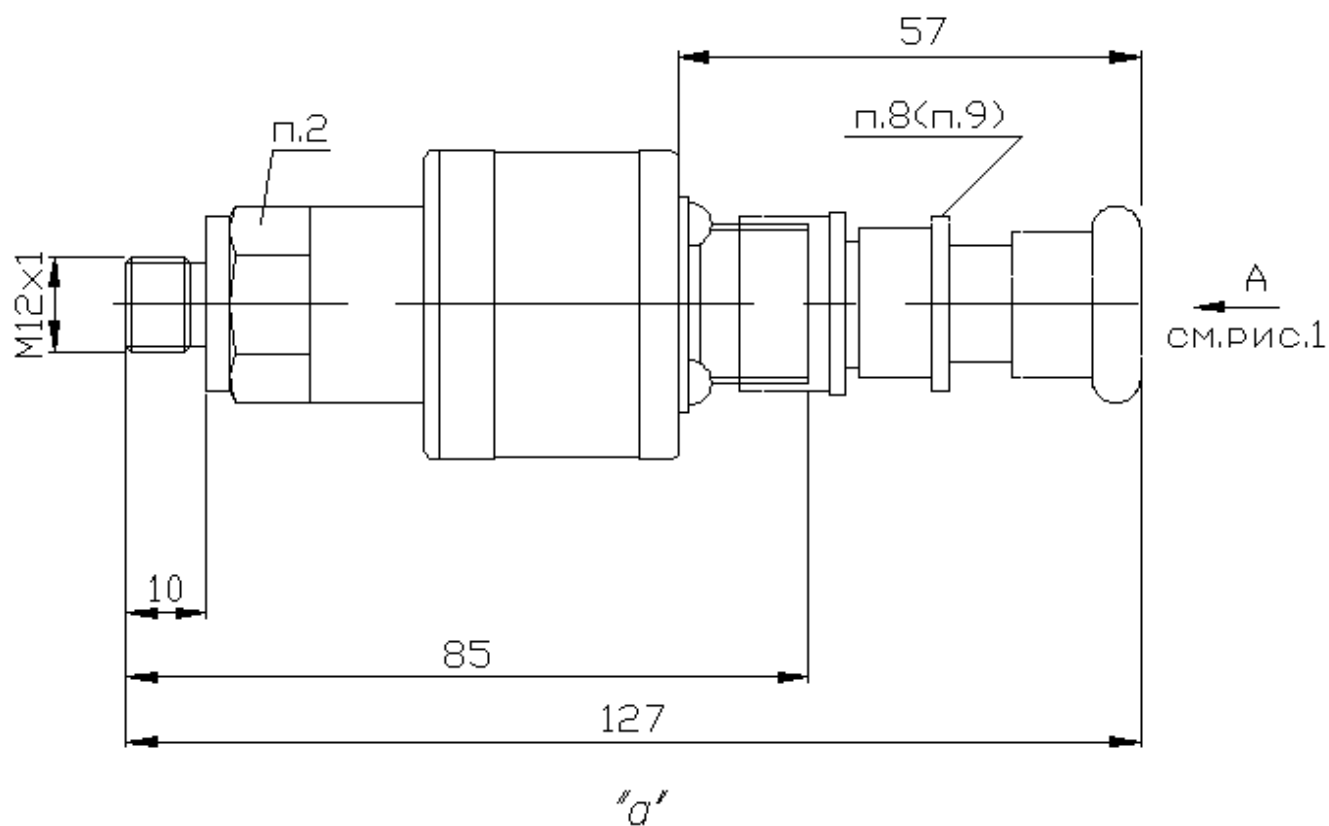


Рис.5 Датчики избыточного давления и разрежения с аналоговым (в, д) и/или цифровым (г) выходными сигналами исполнения 04 (а), 04 (б)

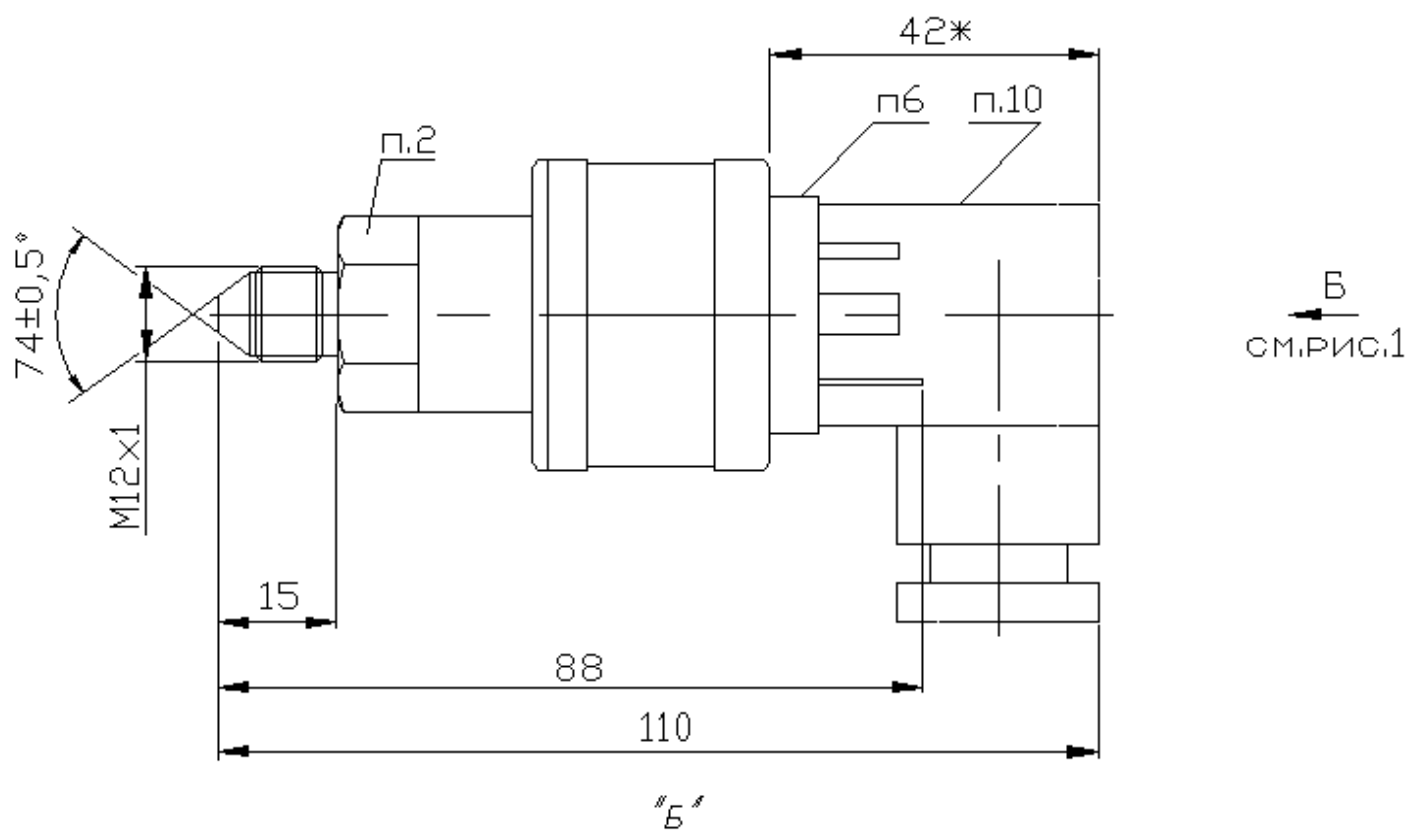
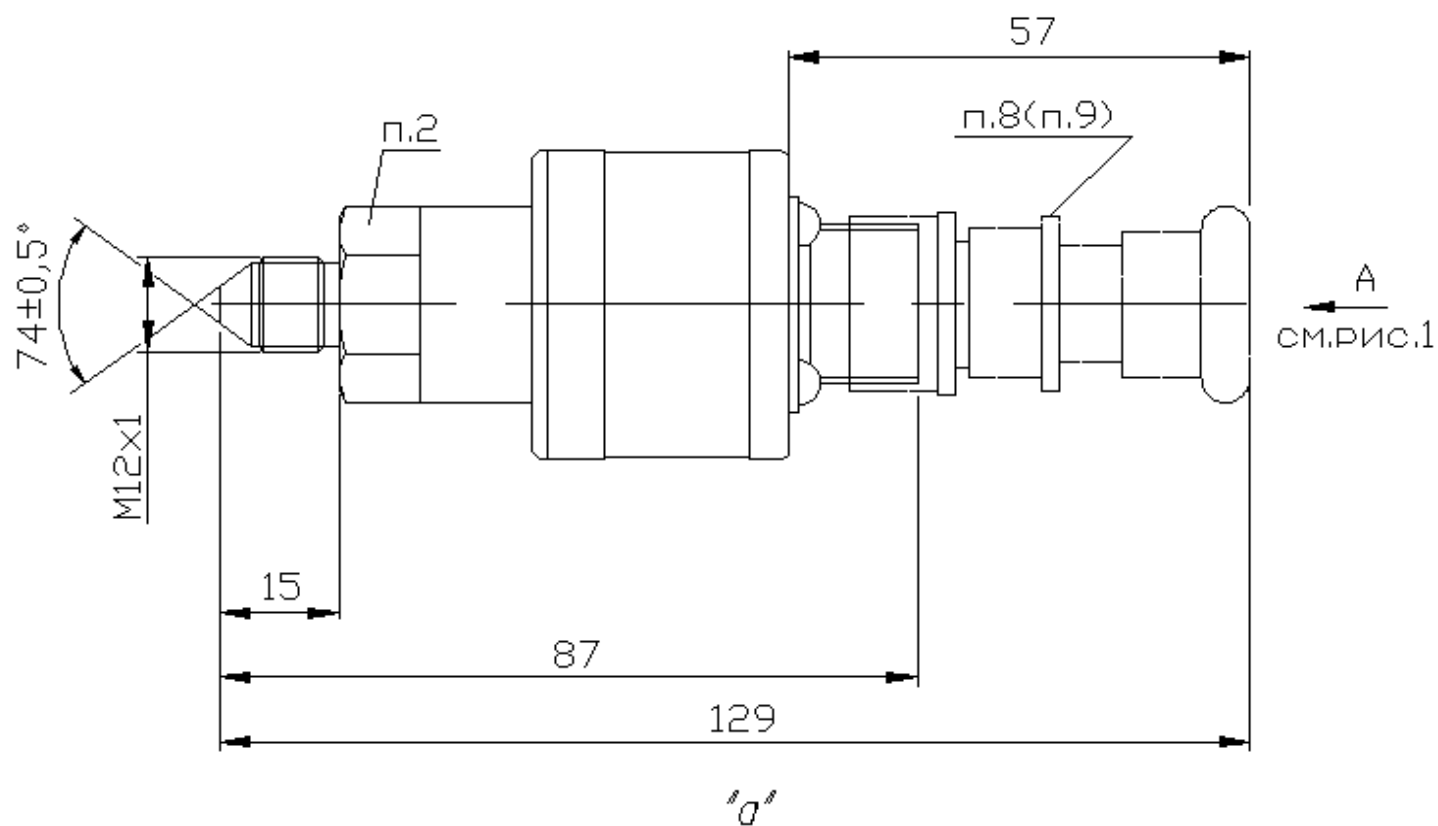


Рис.6 Датчики избыточного давления и разрежения с аналоговым (в, д) и/или цифровым (г) выходными сигналами исполнения 05 (а), 04 (б)

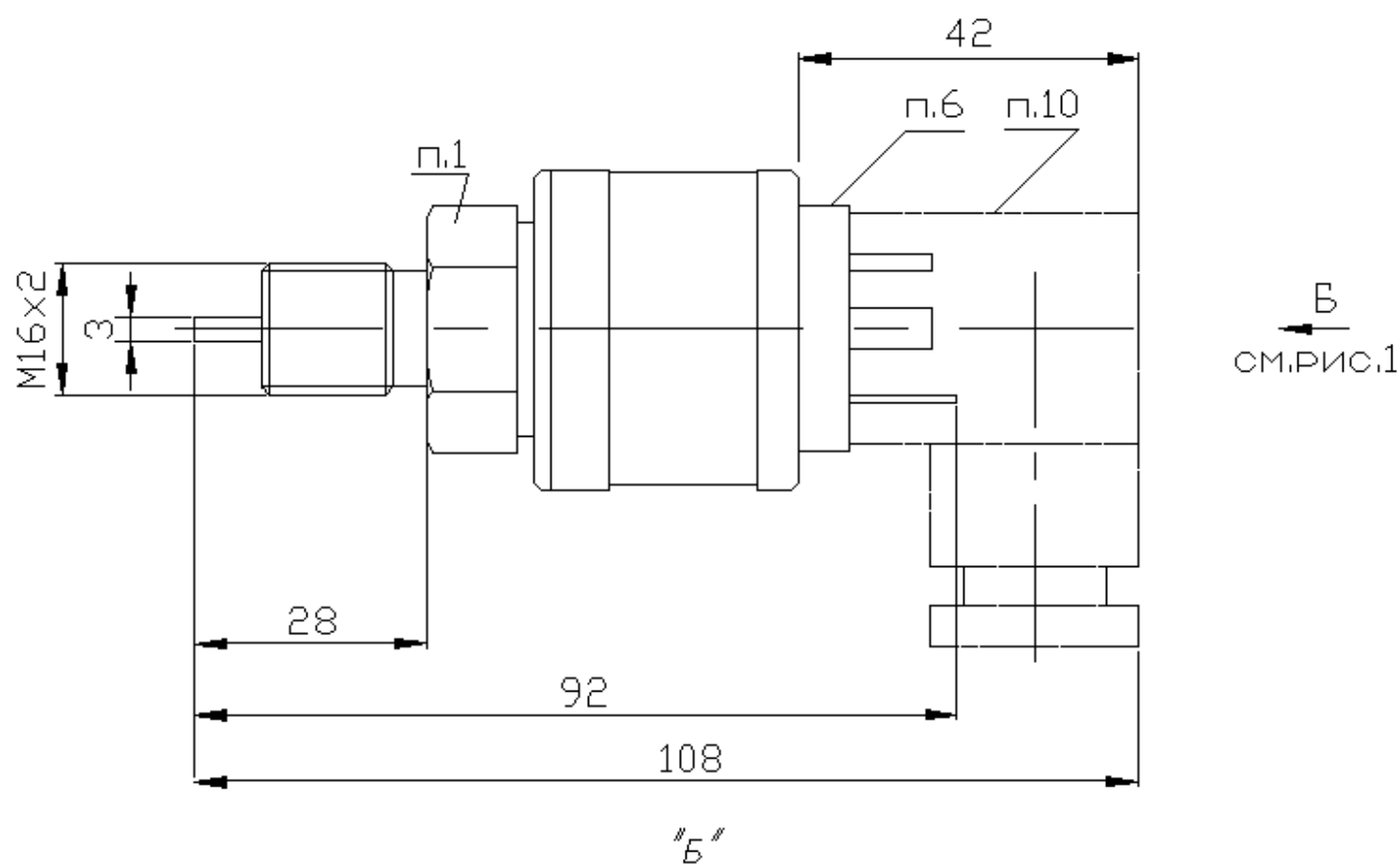
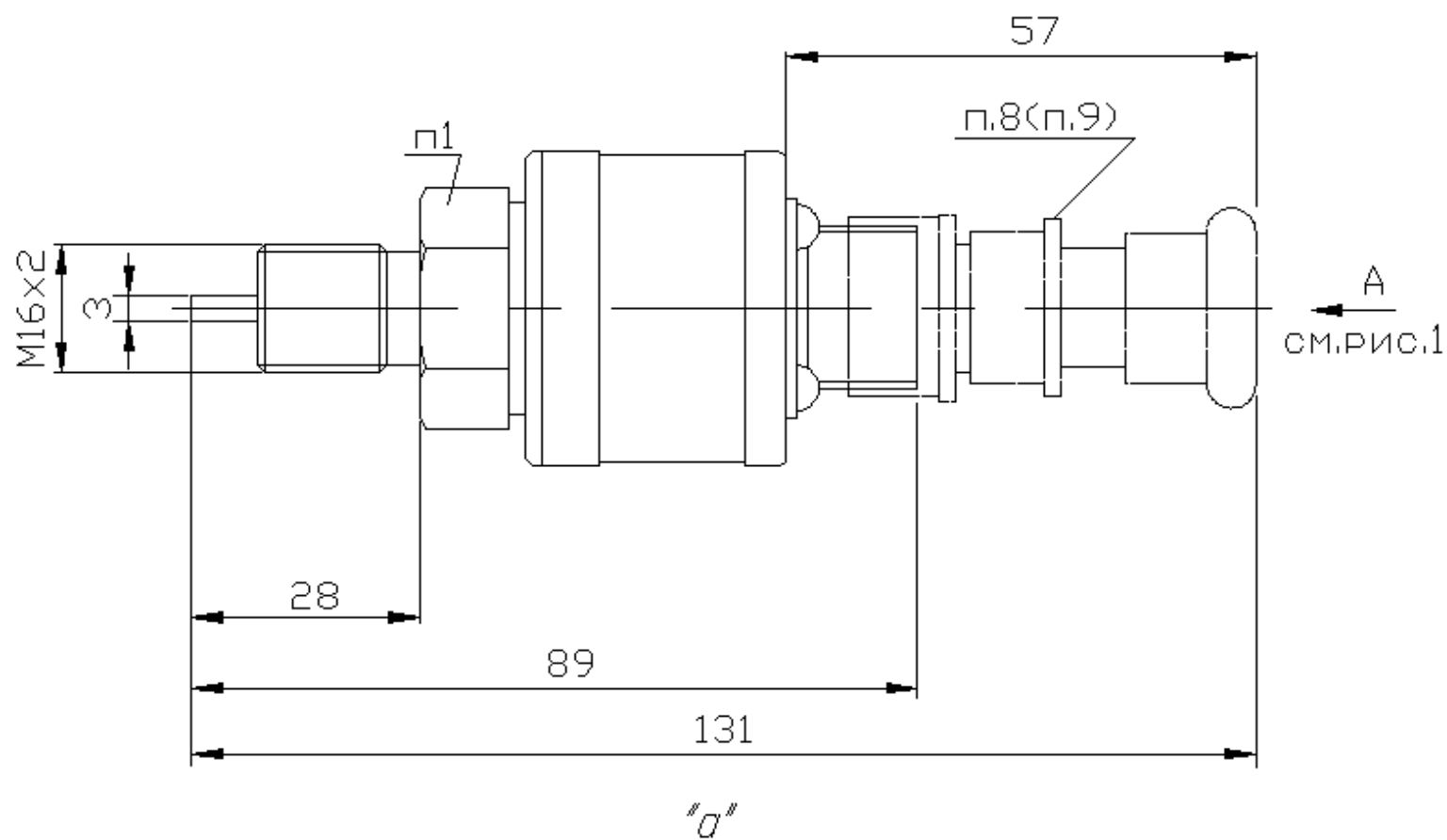


Рис.7 Датчики избыточного давления и разрежения с аналоговым (в, д) и/или цифровым (г) выходными сигналами исполнения 06 (а), 04 (б)

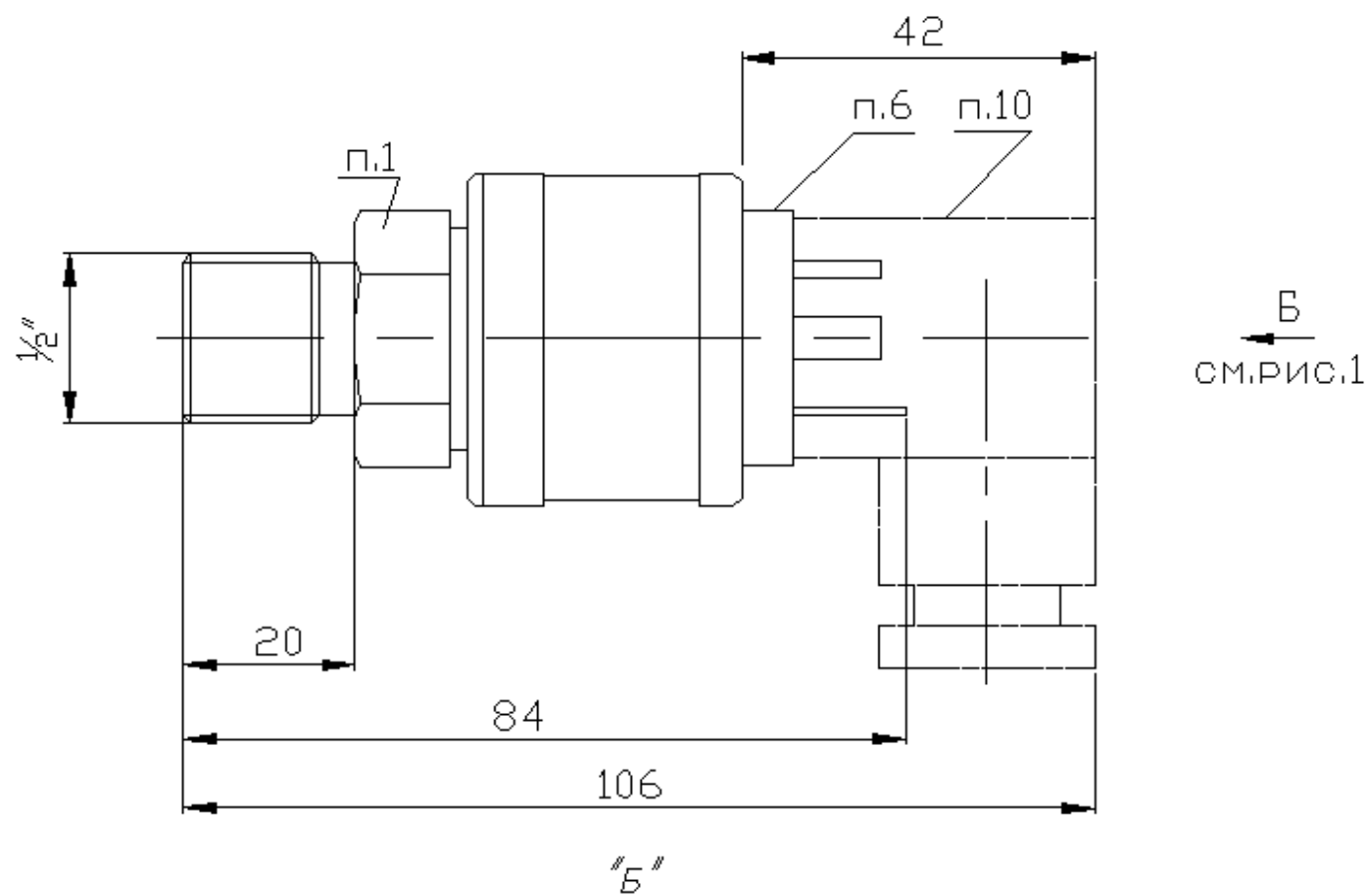
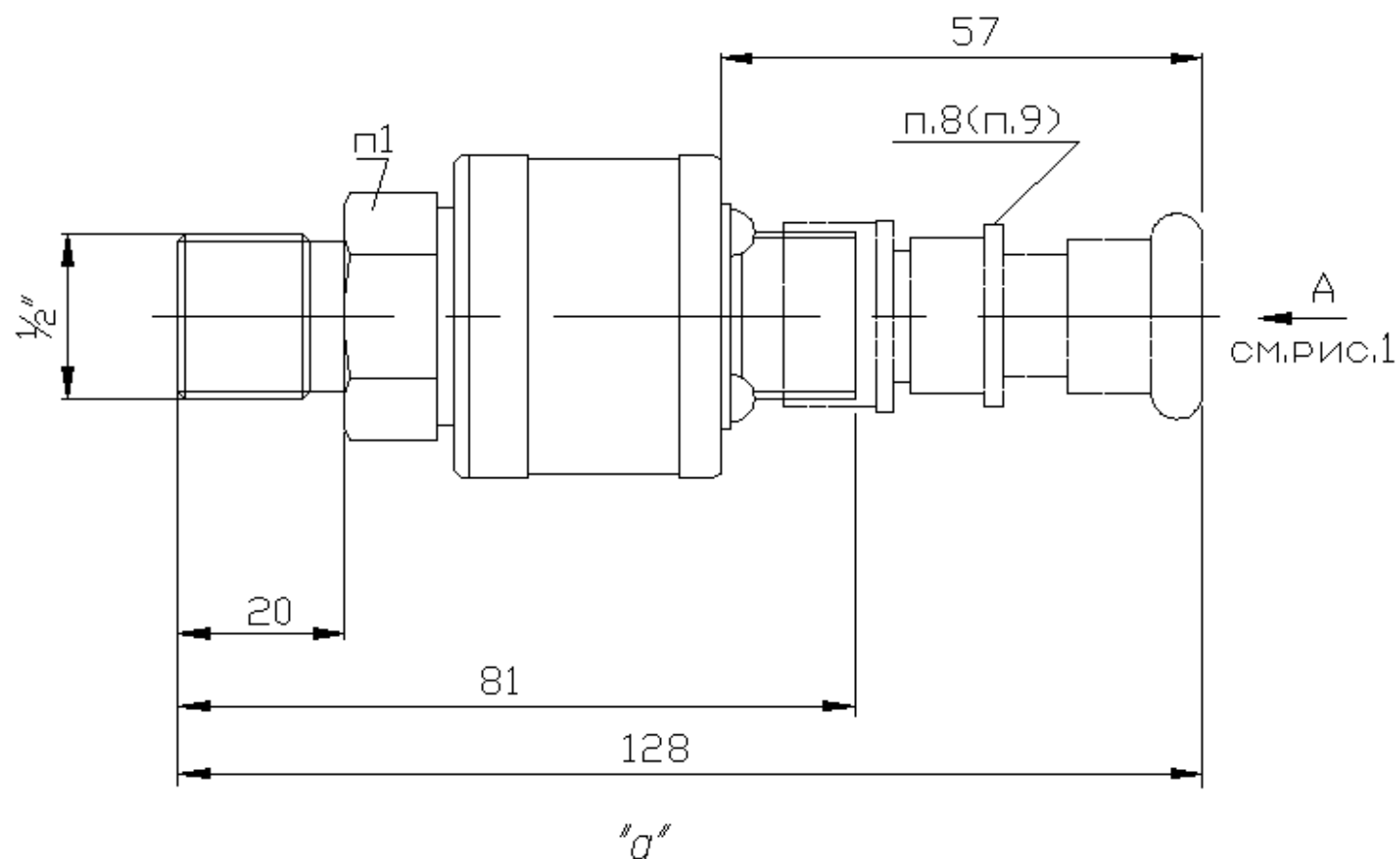


Рис.8 Датчики избыточного давления и разрежения с аналоговым (в, д) и/или цифровым (г) выходными сигналами исполнения 03 (а), 07 (б)

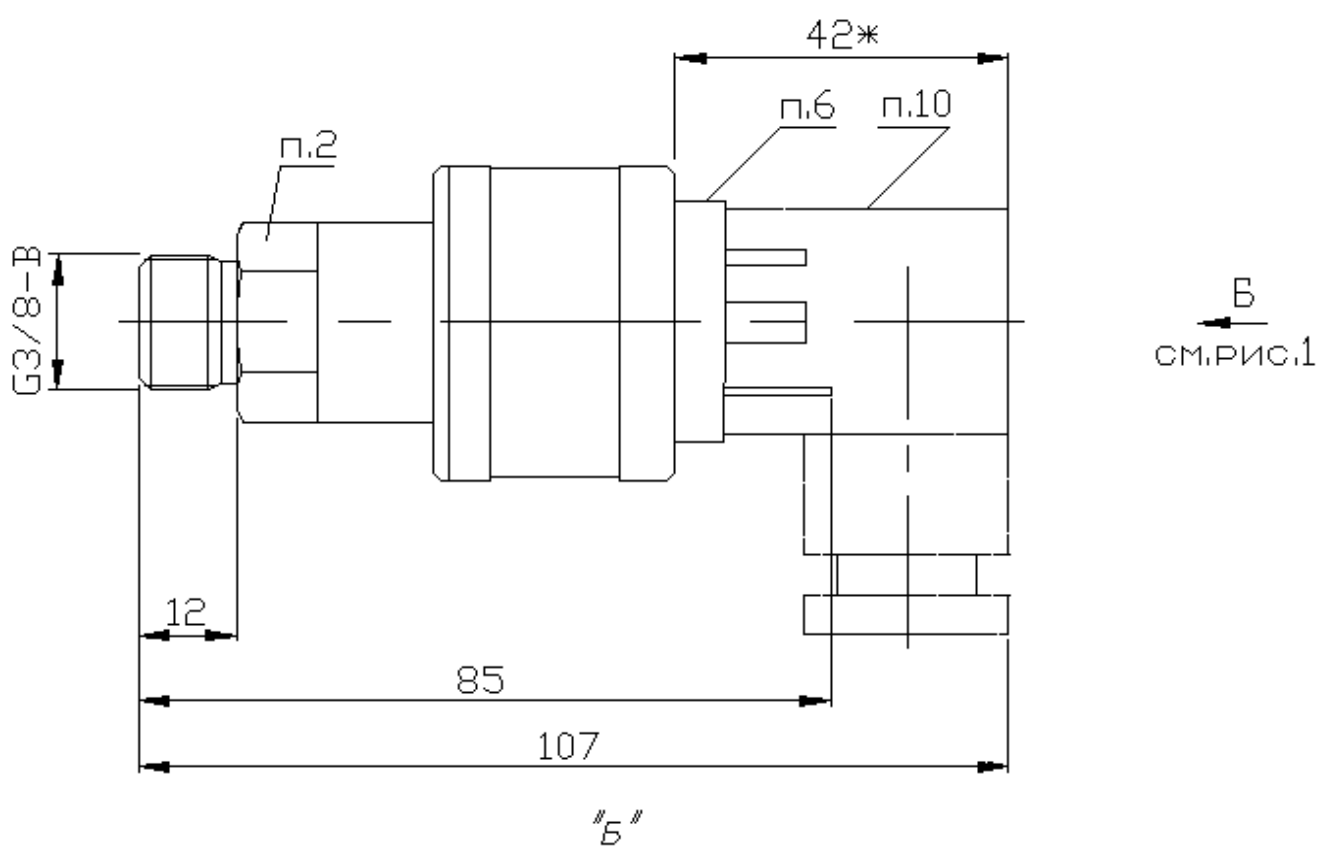
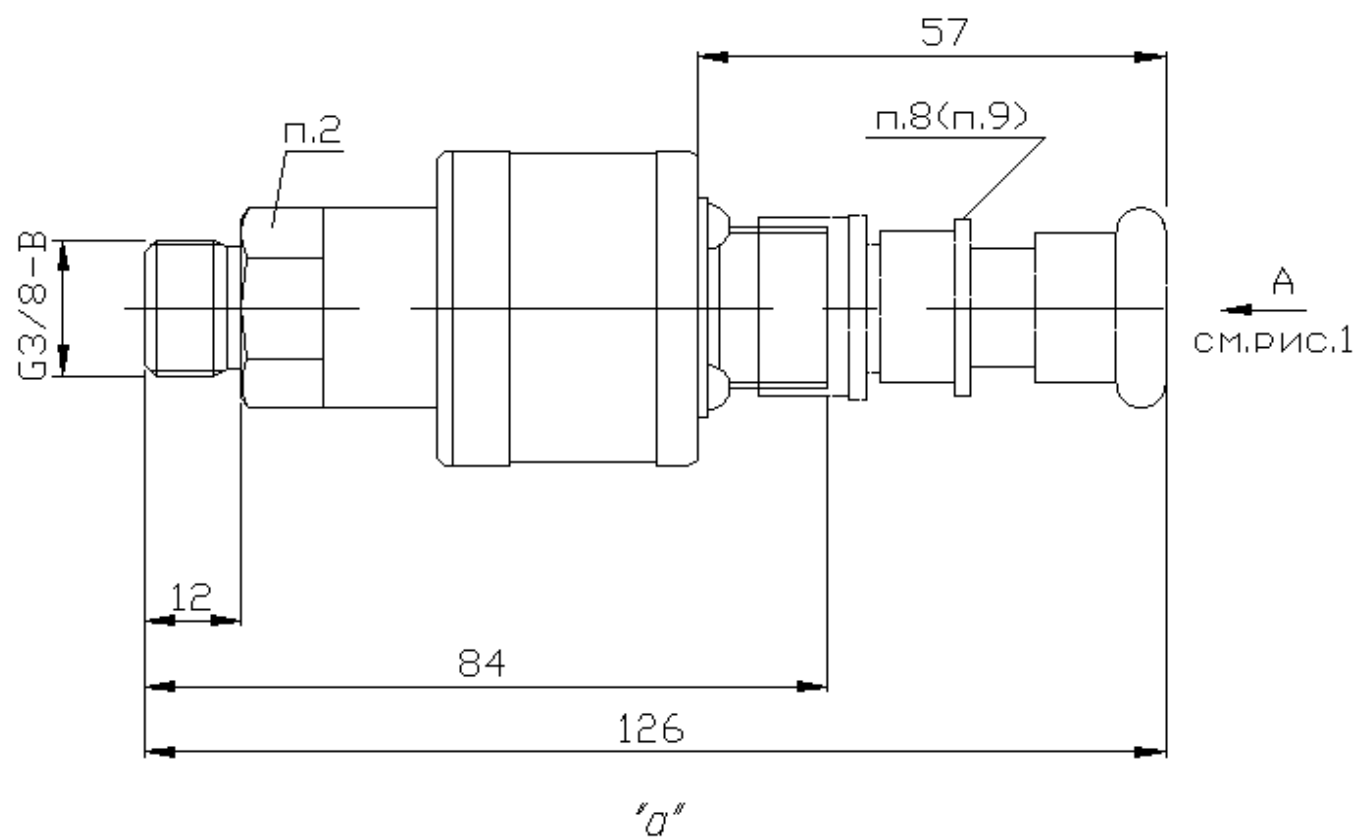


Рис.9 Датчики избыточного давления и разрежения с аналоговым (в, д) и/или цифровым (г) выходными сигналами исполнения 04 (а), 04 (б)

