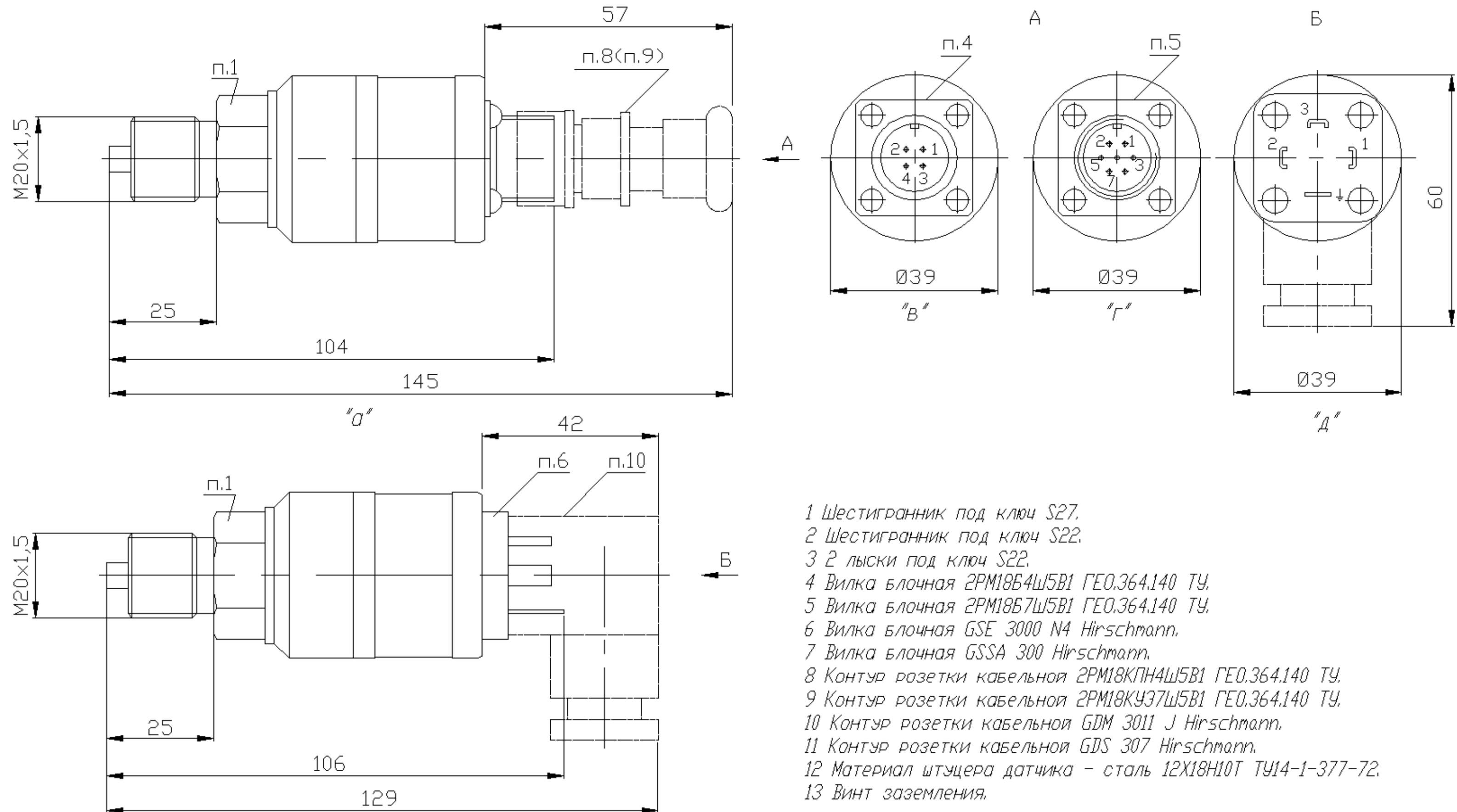


Рис.1 Датчики абсолютного давления с аналоговым (в, д) и/или цифровым (г) выходными сигналами исполнения 01.



- 1 Шестигранник под ключ S27.
- 2 Шестигранник под ключ S22.
- 3 2 лыски под ключ S22.
- 4 Вилка блочная 2PM18B4W5B1 ГЕО.364.140 ТУ.
- 5 Вилка блочная 2PM18B7W5B1 ГЕО.364.140 ТУ.
- 6 Вилка блочная GSE 3000 N4 Hirschmann.
- 7 Вилка блочная GSSA 300 Hirschmann.
- 8 Контур розетки кабельной 2PM18KПН4W5B1 ГЕО.364.140 ТУ.
- 9 Контур розетки кабельной 2PM18KY37W5B1 ГЕО.364.140 ТУ.
- 10 Контур розетки кабельной GDM 3011 J Hirschmann.
- 11 Контур розетки кабельной GDS 307 Hirschmann.
- 12 Материал штуцера датчика - сталь 12X18H10T ТУ14-1-377-72.
- 13 Винт заземления.

Рис.10 Датчики абсолютного, избыточного давления и разрежения с аналоговым или цифровым выходными сигналами и цифровой индикацией исполнения 01.

